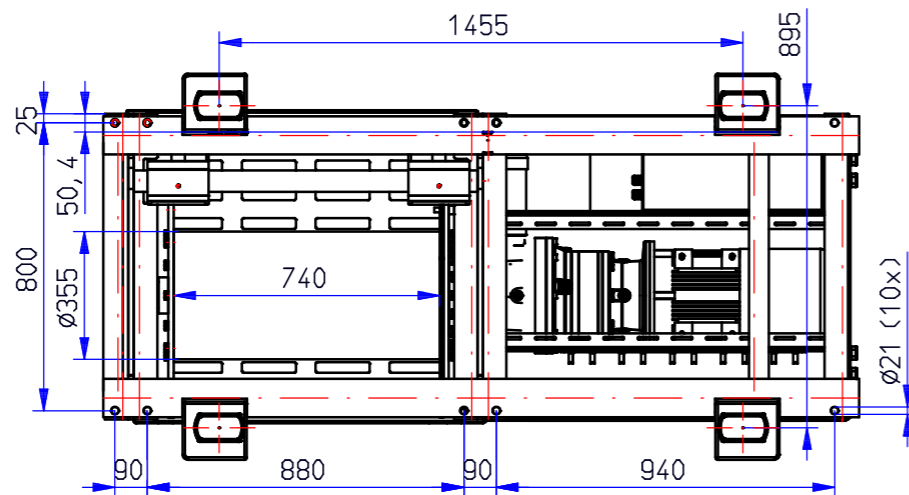
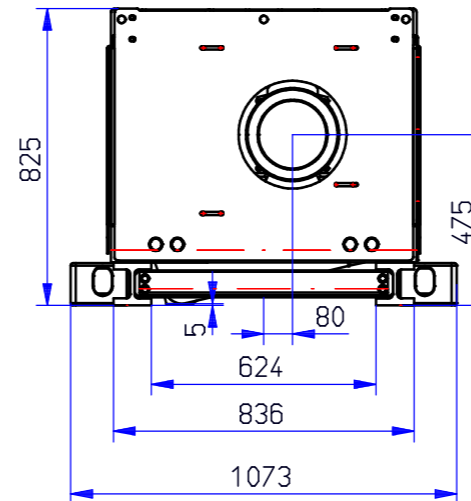
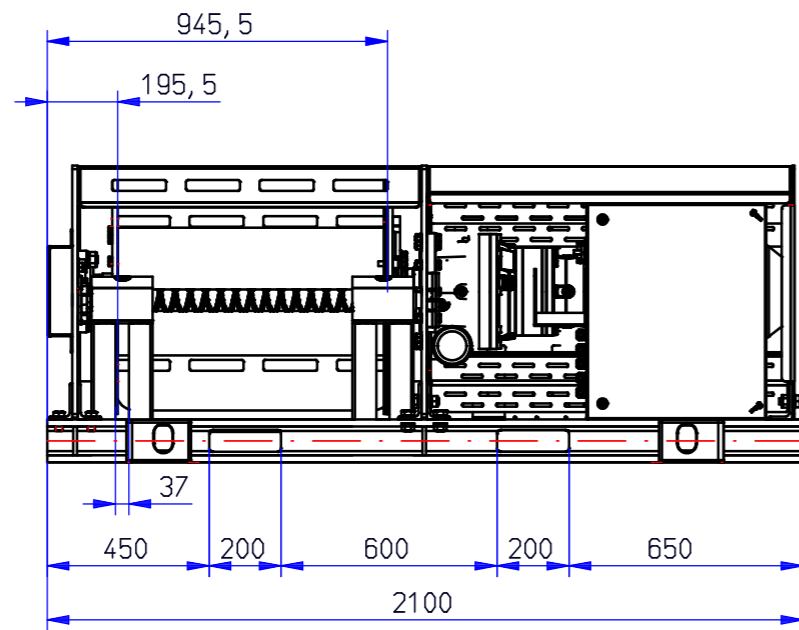
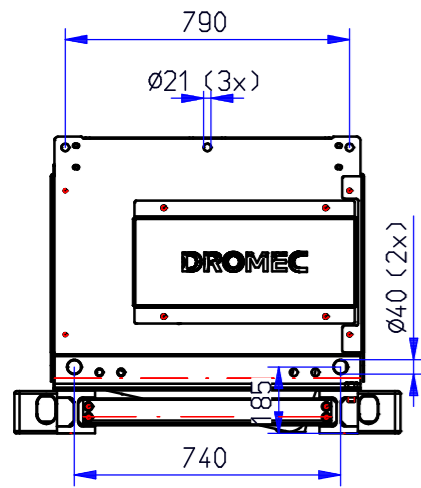
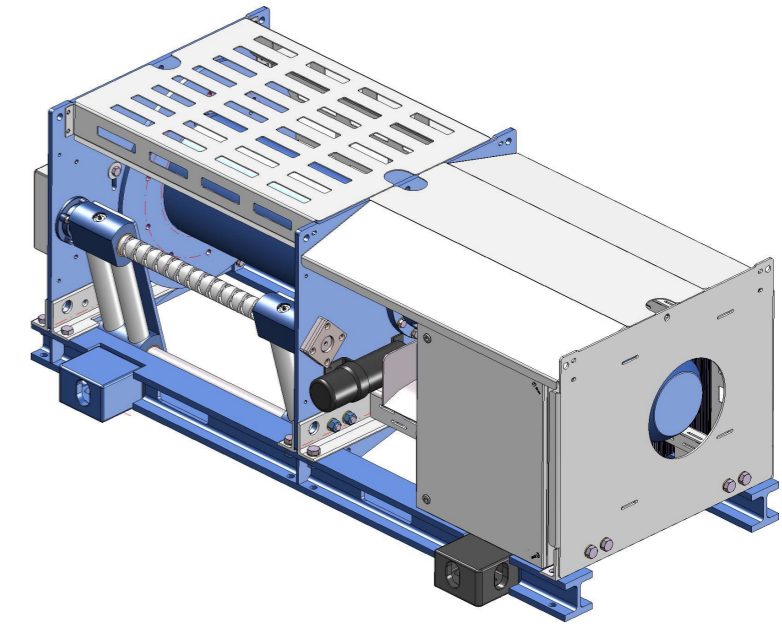
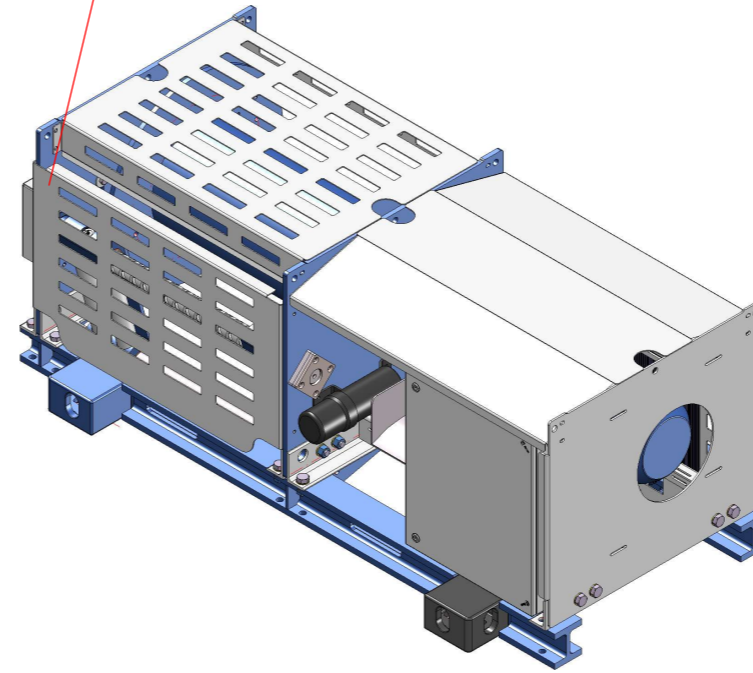
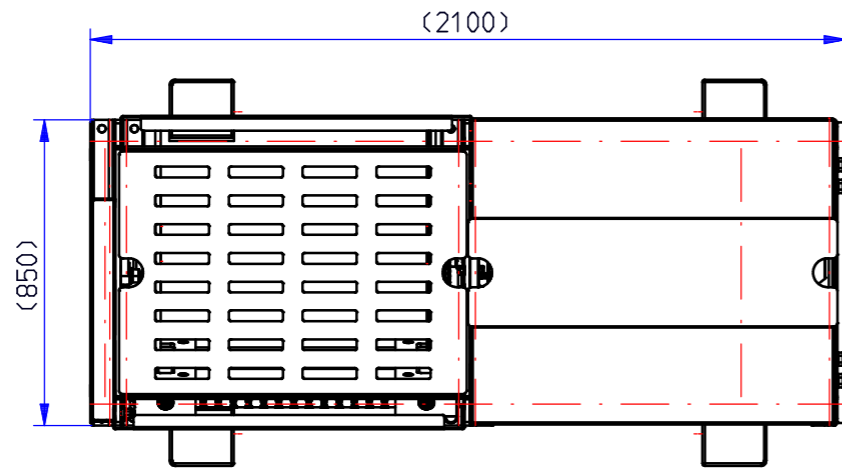


**Bij gebruik kabel groter dan 32mm beschermkap voor de kabelkluis plaatsen  
(beschermkap ook geschikt voor andere zijde)**



- Lierspecificaties**
- Type : Elektrische verhaallier EPV-5000-OY
  - Basis uitvoering : Buitenafmetingen gelijk aan reeds geleverde lier P22100
  - Werklast (WLL) : 5000kg op laag 3
  - Inhaalsnelheid : 8 m/min op laag 3
  - Trommel : Ø355 x 740mm
  - Kabelberging : 120 meter ø32mm op 4 lagen + 3 veiligheidswindingen, (130 meter op 5 lagen)  
: 110 meter ø40mm op 4 lagen + 3 veiligheidswindingen
  - LET OP: aangedreven spooler is uitgelegd op een kabeldiameter van ø32 mm!! Bij gebruik dikkere kabels spooler niet gebruiken!
  - Motorvermogen : 7,5kW S2-25min
  - Voedingsspanning : 400V 50Hz 3ph
  - Beschermingsklasse : IP56 TENV
  - Rem : Fail safe rem 150% WLL
  - Conservering : 3-laags marine coating RAL 5010
  - Inclusief opties : Stilstandverwarming in e-motor  
: RVS afschermkappen over motor en trommel  
: Cornerblocks op de hoeken geïntegreerd met het systeem en met dezelfde afmetingen als eerdere levering  
: Mechanisch aangedreven kabel spooler t.b.v. kabel ø32mm
  - Exclusief : Kabel / Touw / Dyneema
  - Gebruiksklasse : T5 – L2 – M5 (volgens FEM 1.001 en ISO 4301/1)
  - Gebruikstemperatuur : -10° tot +40° Celsius

POS.No	AANTAL	ARTIKEL of BENAMING	MATERIAAL of TEK.No.	AFMETINGEN
		DROMECC bv Steenoven 16 3911 TR RHENEN	SCHAAL: 1:15 MAATEENHEID: mm DATUM: 04.07.2023 GETEKEND: PVB	OPMERKING: 
BENAMING EPV-5000-OY			TEKENING - REV.NO P23144	FORMAAT A2

Toleranties volgens ISO 2768-ML, tenzij anders aangegeven rondom aflassen a=1/2 x dunste plaatdikte +1  
Copyright Dromec bv - Mededelingen aan derden is alleen met schriftelijke toestemming toegestaan